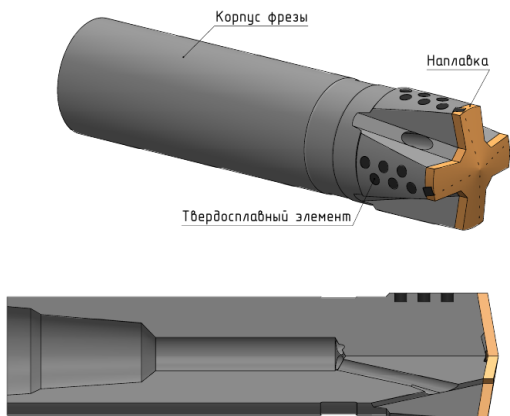
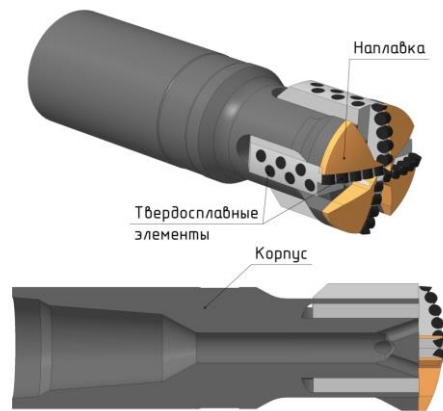


## **ФРЕЗЫ ТОРЦЕВЫЕ**

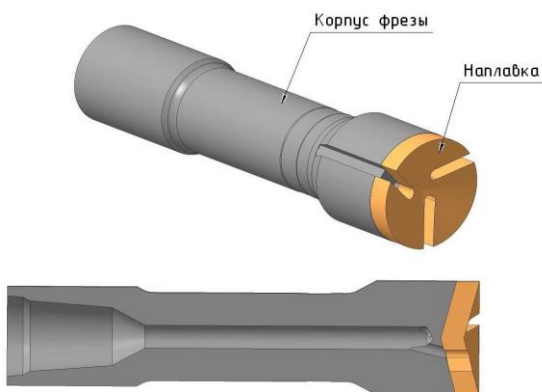
Фрезы торцевые предназначены для разрушения металлических предметов, цементного камня и зацементированных металлических предметов по всему сечению скважины при проведении ремонтно-восстановительных работ в скважинах.



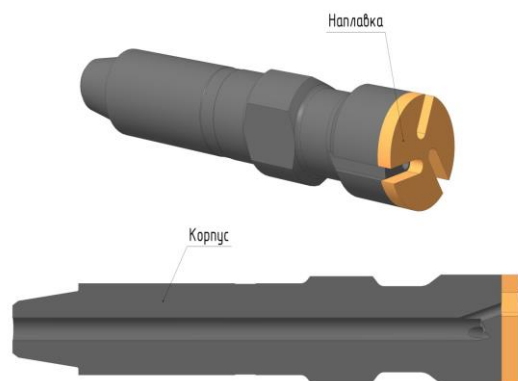
**Рис. 1 Фреза Φ3-Т**



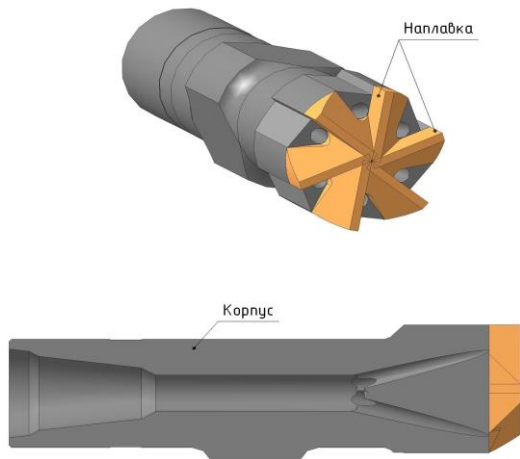
**Рис. 2 Фреза Φ3-Ц**



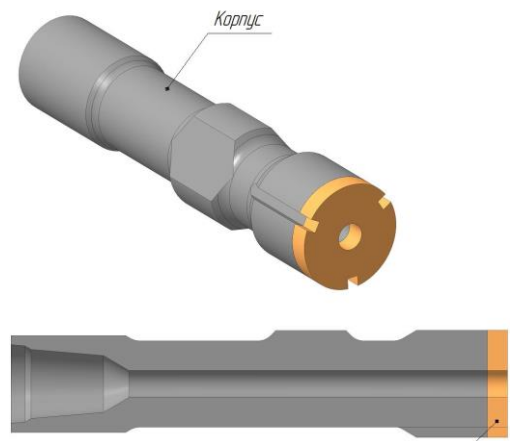
**Рис. 3 Фреза ΦТ-В**



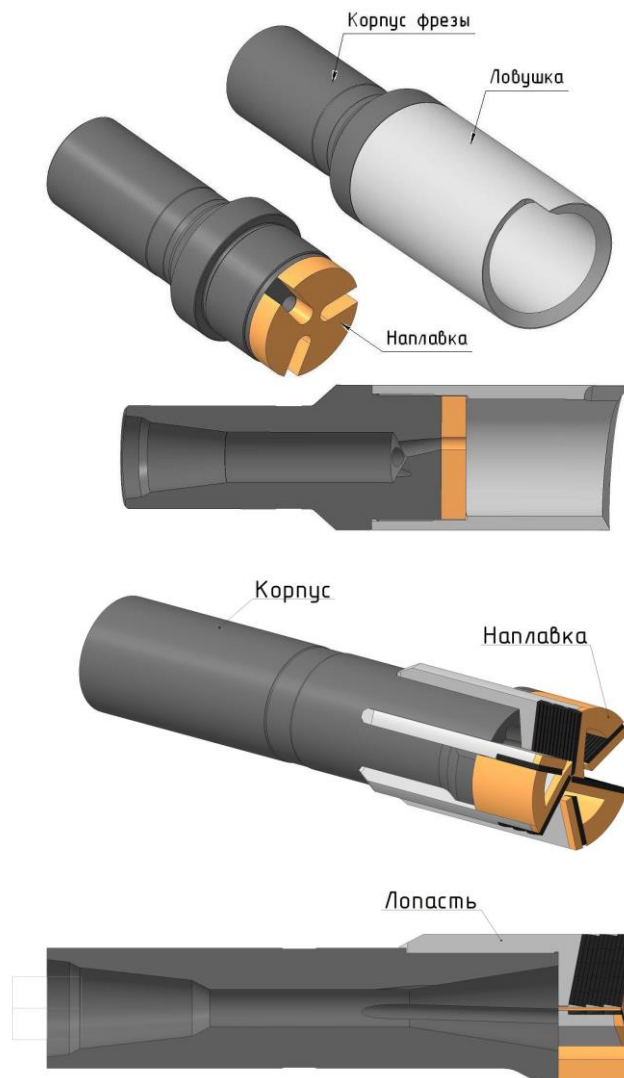
**Рис. 4 Фреза ΦТ**



*Рис. 5 Фреза ФТС6*

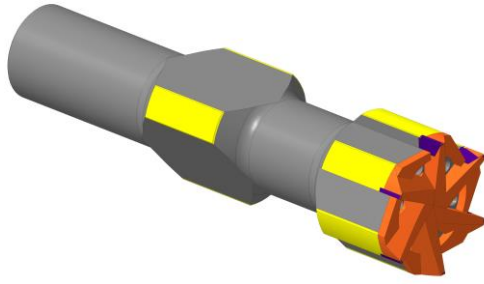


*Рис. 6 Фреза ФТ-Ц*

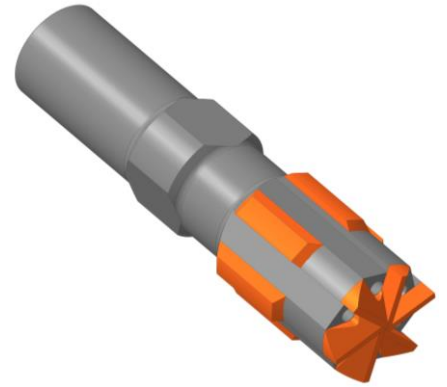


*Рис. 7 Фреза ФТЛ*

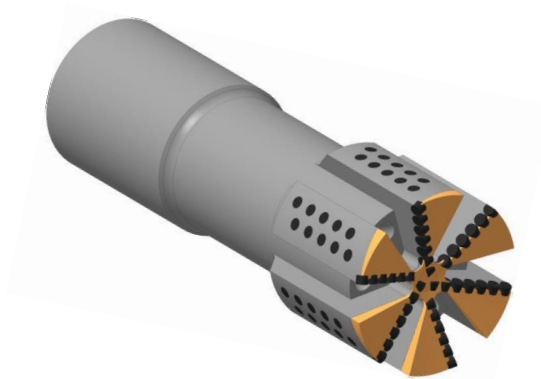
*Рис. 8 Фреза ФТУ-Т*



*Рис. 9 Фреза ФТС6-Т*



*Рис. 10 Фреза ФТС6-СП*



*Рис. 11 Фреза ФЗ-ВТ*

## 1. УСТРОЙСТВО И ПРИНЦИП РАБОТЫ.

Фреза торцевая состоит из корпуса, изготовленного из высокопрочной легированной стали и режуще-истирающей напайки, состоящей из частиц дробленого карбида вольфрама, внедренных в матрицу из никельсодержащей латуни. В верхней части корпуса выполнена присоединительная резьба, в средней – стабилизирующие выступы, а в нижнем торце и боковой поверхности – отверстия и соответствующие каналы, обеспечивающие эффективное охлаждение и интенсивную промывку для выноса стружки. Боковая поверхность напайки прошлифована заподлицо с наружным диаметром корпуса.

## 2 ТЕХНИЧЕСКАЯ ХАРАКТЕРИСТИКА

Основные параметры и размеры фрез ФЗ-Т, ФЗ-Ц, ФТ-В, ФТ, ФТС, ФТ-Ц, ФТЛ и ФТУ-Т.

| <i>Наружный диаметр фрезы</i> | <i>Резьба присоединительная, ГОСТ Р 50864</i> | <i>Наружный диаметр фрезы, мм, не более</i> | <i>Толщина режущестирающей наплавки, мм, не менее</i> | <i>Диаметр промывочных каналов, мм, не менее</i> | <i>Длина, мм, не более</i> |
|-------------------------------|---|---|---|--|----------------------------|
| Ø-56                          | 3-33  | 56,0  | 15,0  | 10,0   | 140,0                      |
| Ø-80                          | 3-66  | 80,5  | 20,0  | 12,0   | 160,0                      |
| Ø-90                          | 3-66  | 90,0  | 20,0  | 12,0   | 400,0                      |
| Ø-102                         | 3-66  | 102,0                                       | 20,0  | 12,0   | 400,0                      |
| Ø-112                         | 3-76  | 112,0                                       | 20,0  | 16,0   | 400,0                      |
| Ø-114                         | 3-76  | 114,3                                       | 20,0  | 16,0   | 400,0                      |
| Ø-117                         | 3-76  | 117,5                                       | 20,0  | 16,0   | 400,0                      |
| Ø-118                         | 3-76  | 118,0                                       | 20,0  | 16,0   | 400,0                      |
| Ø-120                         | 3-76  | 120,0                                       | 20,0  | 16,0   | 400,0                      |
| Ø-121                         | 3-76  | 120,7                                       | 20,0  | 16,0   | 400,0                      |
| Ø-122                         | 3-76  | 122,2                                       | 20,0  | 16,0   | 400,0                      |
| Ø-124                         | 3-76  | 123,8                                       | 20,0  | 16,0   | 400,0                      |
| Ø-127                         | 3-76  | 127,0                                       | 20,0  | 16,0   | 400,0                      |
| Ø-130                         | 3-76  | 130,2                                       | 20,0  | 16,0   | 400,0                      |
| Ø-133                         | 3-76  | 133,4                                       | 20,0  | 16,0   | 400,0                      |
| Ø-136                         | 3-88  | 136,5                                       | 20,0  | 16,0   | 400,0                      |
| Ø-140                         | 3-88  | 139,7                                       | 20,0  | 20,0   | 400,0                      |
| Ø-143                         | 3-88  | 142,9                                       | 20,0  | 20,0   | 400,0                      |
| Ø-146                         | 3-88  | 146,1                                       | 20,0  | 20,0   | 400,0                      |
| Ø-149                         | 3-88  | 149,2                                       | 20,0  | 20,0   | 400,0                      |
| Ø-152                         | 3-88  | 152,4                                       | 20,0  | 20,0   | 400,0                      |
| Ø-156                         | 3-88  | 155,6                                       | 20,0  | 20,0   | 400,0                      |
| Ø-159                         | 3-88  | 158,8                                       | 20,0  | 20,0   | 400,0                      |
| Ø-162                         | 3-88  | 161,9                                       | 20,0  | 20,0   | 400,0                      |
| Ø-165                         | 3-88  | 165,1                                       | 20,0  | 20,0   | 400,0                      |
| Ø-168                         | 3-121   | 168,3                                       | 20,0  | 36,0   | 400,0                      |
| Ø-171                         | 3-121   | 171,5                                       | 20,0  | 36,0   | 400,0                      |
| Ø-175                         | 3-121   | 174,6                                       | 20,0  | 36,0   | 400,0                      |
| Ø-178                         | 3-121   | 177,8                                       | 20,0  | 36,0   | 400,0                      |
| Ø-181                         | 3-121   | 181,0                                       | 20,0  | 36,0   | 400,0                      |
| Ø-184                         | 3-121   | 184,2                                       | 20,0  | 36,0   | 400,0                      |
| Ø-187                         | 3-121   | 187,3                                       | 20,0  | 36,0   | 400,0                      |
| Ø-191                         | 3-121   | 190,5                                       | 20,0  | 36,0   | 400,0                      |
| Ø-194                         | 3-121   | 193,7                                       | 20,0  | 36,0   | 400,0                      |
| Ø-197                         | 3-121   | 196,9                                       | 20,0  | 36,0   | 400,0                      |
| Ø-200                         | 3-121   | 200,0                                       | 20,0  | 36,0   | 400,0                      |
| Ø-210                         | 3-121   | 209,6                                       | 20,0  | 36,0   | 400,0                      |
| Ø-213                         | 3-147   | 212,7                                       | 25,0  | 40,0   | 450,0                      |
| Ø-216                         | 3-147   | 215,6                                       | 25,0  | 40,0   | 450,0                      |
| Ø-219                         | 3-147   | 219,1                                       | 25,0  | 40,0   | 450,0                      |
| Ø-222                         | 3-147   | 222,2                                       | 25,0  | 40,0   | 450,0                      |
| Ø-225                         | 3-147   | 225,4                                       | 25,0  | 40,0   | 450,0                      |
| Ø-229                         | 3-147   | 228,6                                       | 25,0  | 40,0   | 450,0                      |
| Ø-232                         | 3-147   | 231,8                                       | 25,0  | 40,0   | 450,0                      |
| Ø-235                         | 3-147   | 235,0                                       | 25,0  | 40,0   | 450,0                      |
| Ø-238                         | 3-147   | 238,1                                       | 25,0  | 40,0   | 450,0                      |
| Ø-241                         | 3-147   | 241,3                                       | 25,0  | 40,0   | 450,0                      |
| Ø-245                         | 3-147   | 244,5                                       | 25,0  | 40,0   | 450,0                      |
| Ø-248                         | 3-147   | 247,7                                       | 25,0  | 40,0   | 450,0                      |
| Ø-251                         | 3-147   | 250,8                                       | 25,0  | 40,0   | 450,0                      |
| Ø-254                         | 3-147   | 254,0                                       | 25,0  | 40,0   | 450,0                      |
| Ø-257                         | 3-147   | 257,2                                       | 25,0  | 40,0   | 450,0                      |
| Ø-260                         | 3-147   | 260,4                                       | 25,0  | 40,0   | 450,0                      |
| Ø-264                         | 3-147   | 263,5                                       | 25,0  | 40,0   | 450,0                      |
| Ø-267                         | 3-147   | 266,7                                       | 25,0  | 40,0   | 450,0                      |
| Ø-270                         | 3-147   | 269,9                                       | 25,0  | 40,0   | 450,0                      |