

ПЕРО ДЛЯ РЕЗКИ КАБЕЛЯ ТИПА ПРК

Перо для резки кабеля типа ПРК предназначено для разрушения кабеля в эксплуатационной колонне и кольцевом пространстве между стенкой скважины и НКТ при проведении ремонтно-восстановительных работ в скважинах.

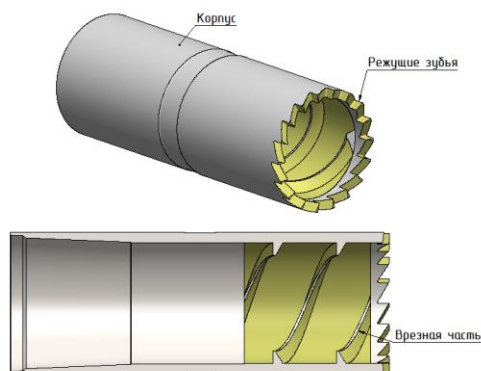


Рис. 1 ПРКз

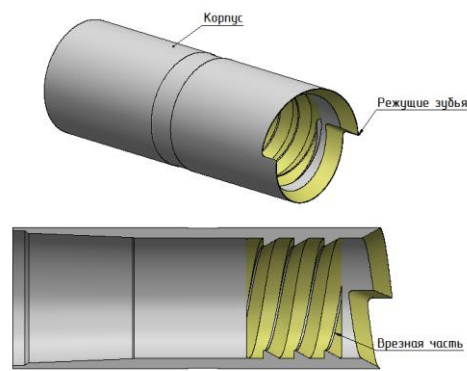


Рис. 2 ПРК 2

1. УСТРОЙСТВО И ПРИНЦИП РАБОТЫ.

Перо для резки кабеля представляет собой патрубок из легированной стали, нижняя торцовая часть которого изготавливается в виде зубчатого резака. Зубья имеют упрочненную поверхность. Перо выполнено из высокопрочной цементируемой стали. Режущие кромки пера имеют твердость 60-64 HRC.

Внутренняя часть выполнена в виде шнека для набивки остатков кабеля в процессе фрезерования и извлечения их на поверхность. В зависимости от величины кабеля шнеки изготавливаются с узким или широким шагом.

Перо для резки кабеля изготавливают трех типов, в зависимости от количества зубьев в нижней части корпуса:

- типа ПРК2 – имеет 2 крупных режущих элемента на торце.
- типа ПРК4 – имеет 4 крупных режущих элемента на торце.
- типа ПРКз – имеет множество мелких режущих элемента на торце.

Рекомендуется при проведении работ установка выше ПРК 2-3 шламоуловителей типа ШМУ.

2. ПОРЯДОК РАБОТЫ.

Порядок работы пером для резки кабеля типа ПРК аналогичен работе кольцевого фрезы типа ФК-В в составе обурочной компоновки.

3. ТЕХНИЧЕСКИЕ ХАРАКТЕРИСТИКИ.

Основные параметры и размеры пера для резки кабеля типа ПРК.

Шифр типоразмера пера	Наружный диаметр, мм, не более	Внутренний диаметр, мм, не менее	Длина, мм, не более	Направление винтовых канавок корпуса
ПРК2-114x96	114,0	96,0	400,0	правое
ПРК2-120x100	120,0	100,0	400,0	правое
ПРК2-136x117	136,0	117,0	400,0	правое
ПРК4-114x96	114,0	96,0	400,0	правое
ПРК4-120x100	120,0	100,0	400,0	правое
ПРК4-136x117	136,0	117,0	400,0	правое
ПРК3-114x96	114,0	96,0	400,0	правое
ПРК3-120x100	120,0	100,0	400,0	правое
ПРК3-136x117	136,0	117,0	400,0	правое